

SprintIR^{6S}

超高速响应二氧化碳传感器

SprintIR^{6S} 是一款高速响应的二氧化碳传感器 (20Hz)，可达到每秒进行 20 次读数，预热时间小于 30 秒。该传感器被设计成只有 2ml 的样本容量，从而使得它能够达到比当前 SprintIR*快 6 倍的响应速度。

SprintIR^{6S} 配有量程 0-5%、0-20%和 0-100%，适合用在需要捕捉 CO2 浓度快速变化的应用中。

SprintIR^{6S} 在尺寸上小于 1 立方英寸，工作在 3.25 和 5.5V 之间，功耗仅有 35mW。该传感器可以供选择支持通气式抑或是扩散式，具体依据应用场景而定。

- 超高速响应速率 - 比 SprintIR*快 6 倍
- 更快的预热时间 - 至第一次读数小于 30s
- 高速检测 - 每秒读数 20 次 (20Hz)
- 低功耗 - 35mW

* 基于每分钟 0.1 升的流通率和 0-10%CO2 浓度的阶跃变化。



SprintIR^{6S} CO₂ 传感器

规格

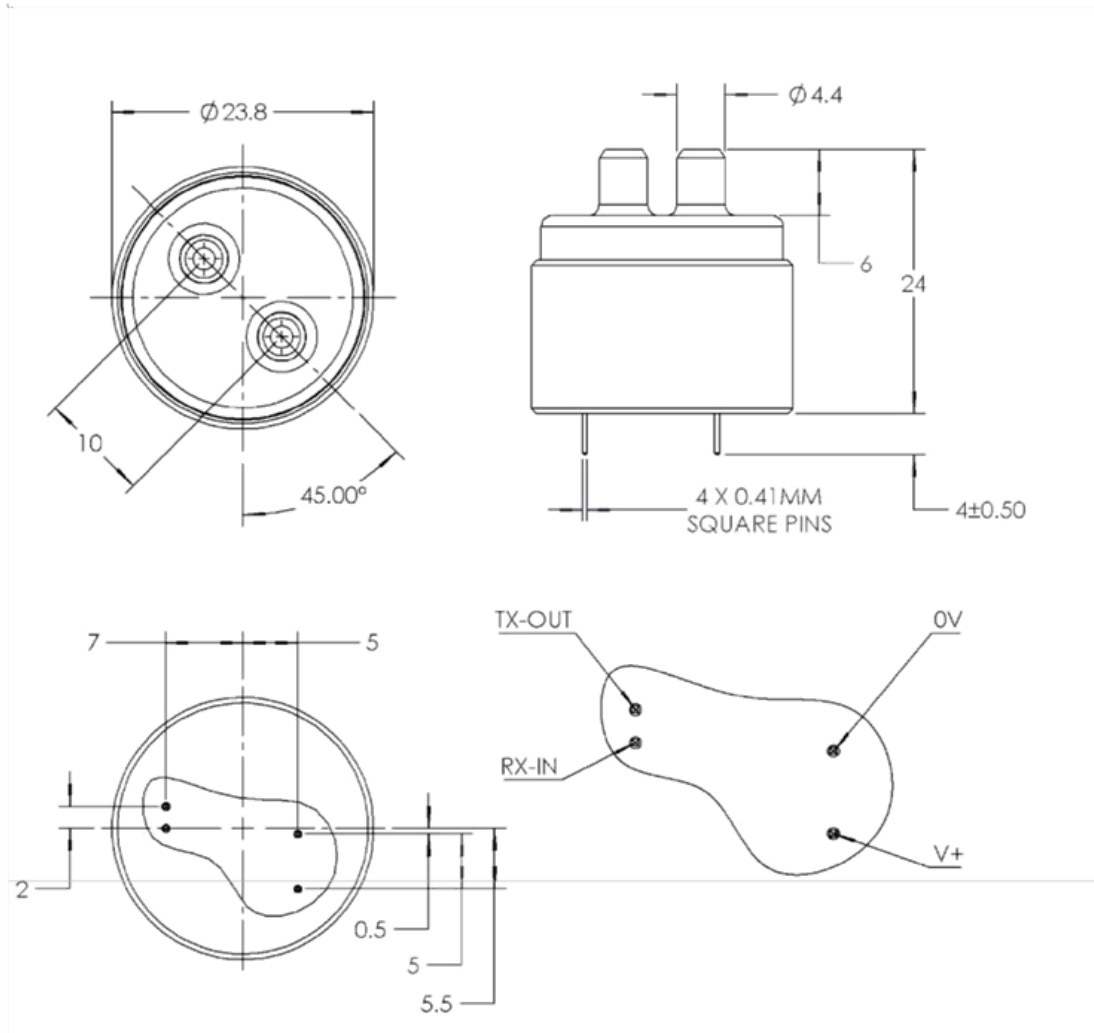
总体性能	
预热时间	< 30 秒
工作条件	0°C 到 50°C (标准) 0 到 95%RH, 非凝结
建议储存	-30°C to +70°C
CO ₂ 测量	
检测方式	非色散红外(NDIR) 吸收 镀金光路技术 全固态光源和探测器技术
采样方法	流通
测量范围	0-5%, 0-20%, 0-100%
精度	±70 ppm +/- 5%读数 ¹ (100%量程: ±300 ppm +/-5%读数 ¹)
非线性	< 1%满量程
压力依赖性	在正常大气的条件下, 0.13%读数每毫米汞柱。
工作压力范围	大气压范围。更低或更高的气压需要进一步的压力补偿。
响应时间	流通率依赖性-见下图。响应时间还与用户可调滤波系数的设置相关 ³ 。

电气/ 机械

功率输入 3.25 到 5.5V。(推荐 3.3V)。
峰值电流 33mA⁴。
平均电流 <12mA⁴。

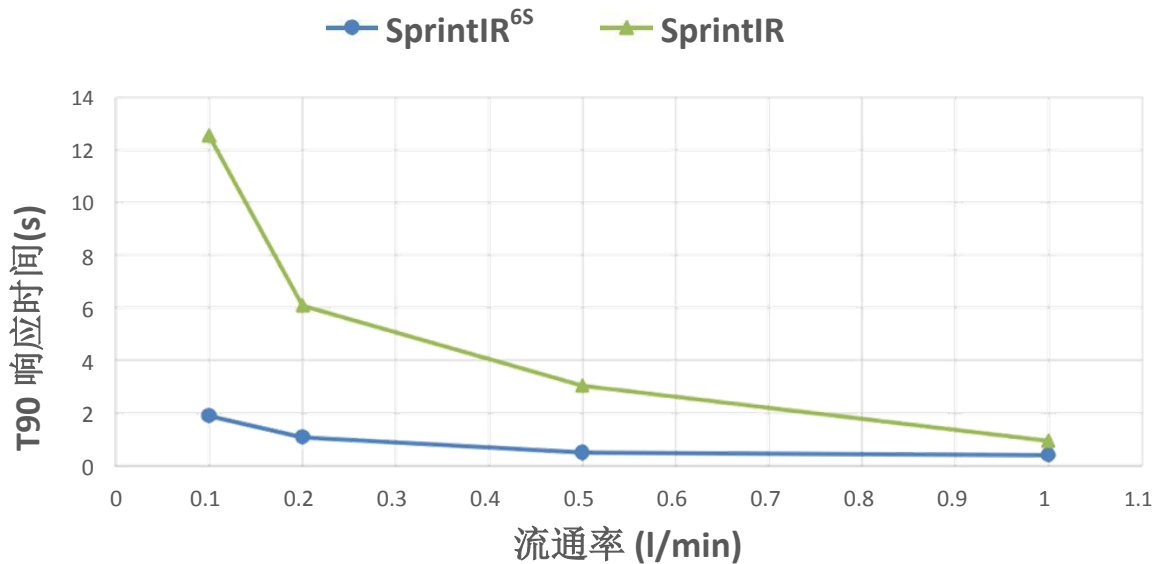
功耗 35 mW⁴

三维视图和连线概览



Pin	Comments
0V	GND
V+	3V3 to 5V
RX-IN	Sensor Rx. 5V tolerant
TX-OUT	Sensor Tx. V _{oh} = 3V

T90 响应时间- SprintIR vs SprintIR^{6S}



T90 时间测量于 0 到 10% 的 CO₂ 浓度。数字滤波关闭。

Note 1: 所有测量都在标准状况下(标准温度和标准压力)，除非特别声明。

Note 2: 需要外部压力校验。

Note 3: 用户可调的滤波响应。

Note 4: 标准 CO₂ 传感器且每秒 20 次读数的功率。